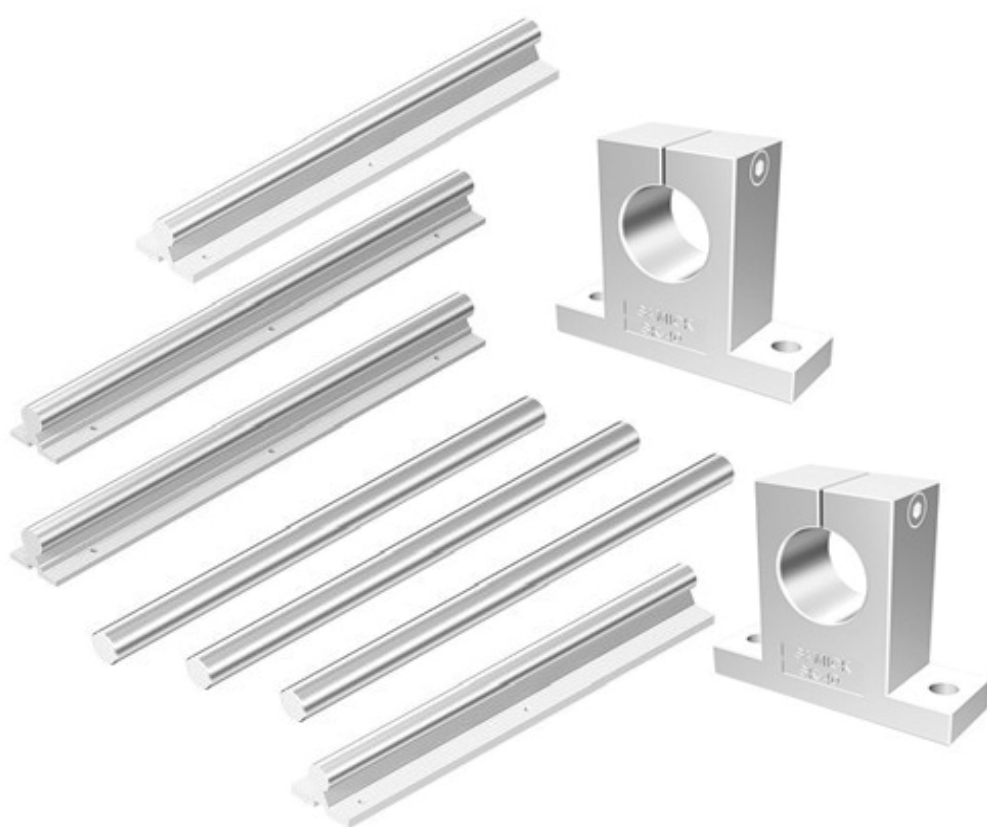
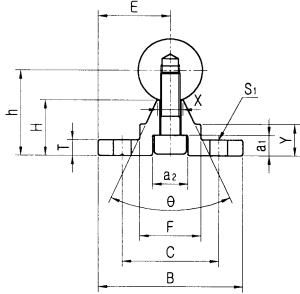
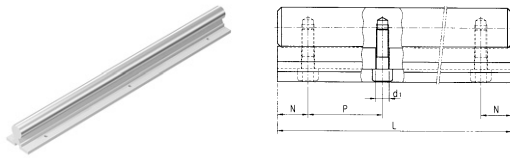


# HIGERS<sup>®</sup>

## 直线光轴选型篇



## | SBS 支撑导轨单元 |



支撑导轨单元 **SBS C h6 30 - 1000 L**

三益支撑导轨单元

SBR专用支撑导轨单元:SBS

轴耐腐蚀处理

无镀铬(标准型):空白  
 镀铬轴(耐腐蚀与长短无关):C  
 镀镍轴(耐腐蚀,长短1m以内):N  
 镀Pavden轴(耐腐蚀与长短无关):R

公差

使用亚洲标准公差g6:空白  
 使用欧洲标准公差h6:h6

轴径

16-50mm

轴长度

100-3000m

型号	轴径	E	h	B	H	T	F	X	Y	C	θ	S <sub>1</sub>	a <sub>1</sub>	a <sub>2</sub>	d	重量 (kg/m)
SBS16	16	20	25	40	17.79	5	18.5	8	11.7	30	80	55	6	95	5.5	256
SBS20	20	22.5	27	45	17.72	5	19	8	10	30	50	55	6.5	11	6.6	350
SBS25	25	27.5	33	55	21.13	6	21.5	8	12	35	50	66	6.5	11	6.6	530
SBS30	30	30	37	60	22.85	7	26.5	10.3	13	40	50	66	8.5	14	9	738
SBS35	35	32.5	43	65	26.62	8	28	13	15.5	45	50	9	8.5	14	9	968
SBS40	40	37.5	48	75	29.43	9	38	16	17	55	50	9	8.5	14	9	1269
SBS50	50	47.5	62	95	38.79	11	45	20	21	70	50	11	12.5	19	11	2046

型号	最大长度 (mm)	P	N×NH												
			500	600	800	1000	1200	1400	1600	1800	2000	2200	2400	2600	3000
SBS16	6000	150	25×3	75×3	100×4	50×6	75×7	25×9	50×10	75×11	25×13	50×14	75×15	25×17	75×19
SBS20	6000	150	25×3	75×3	100×4	50×6	75×7	25×9	50×10	75×11	25×13	50×14	75×15	25×17	75×19
SBS25	6000	200	50×2	100×2	100×3	100×4	100×5	100×6	100×7	75×11	25×13	50×14	75×15	25×17	75×19
SBS30	6000	200	50×2	100×2	100×3	100×4	100×5	100×6	100×7	75×11	25×13	50×14	75×15	25×17	75×19
SBS35	6000	200	50×2	100×2	100×3	100×4	100×5	100×6	100×7	75×11	25×13	50×14	75×15	25×17	75×19
SBS40	6000	200	50×2	100×2	100×3	100×4	100×5	100×6	100×7	75×11	25×13	50×14	75×15	25×17	75×19
SBS50	6000	200	50×2	100×2	100×3	100×4	100×5	100×6	100×7	75×11	25×13	50×14	75×15	25×17	75×19

- 注1) 接轴的长度N可以有不一样的尺寸  
 2) NH(Number of Holes): 打孔数  
 3) 生产时需要P和N长度

滚珠  
丝杠  
系列

直线  
导轨  
系列

支撑座  
系列

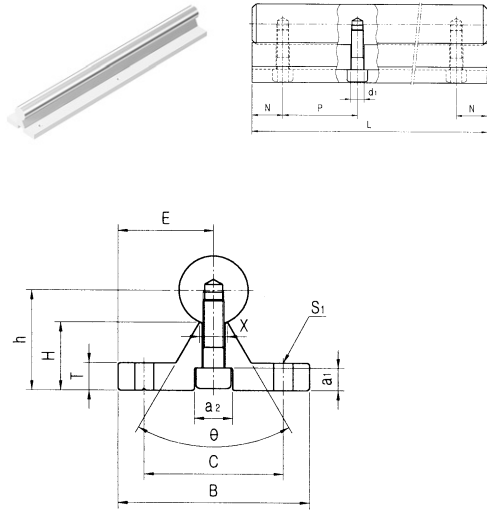
联轴器  
系列

直线  
轴承  
系列

铝制  
箱

直线  
光轴  
系列

| TBS 支撑导轨单元 |



支撑导轨单元 TBS C h6 30 - 1000 L  
 三益支撑导轨单元  
 TBR专用支撑导轨单元:TBS

轴耐腐蚀处理  
 无镀铬 (标准型): 空白  
 镀铬轴 (耐腐蚀与长短无关): C  
 镀镍轴 (耐腐蚀, 长短1m以内): N  
 镀Ravident轴 (耐腐蚀与长短无关): R

公差  
 使用亚洲标准公差g6: 空白  
 使用欧洲标准公差h6: h6

轴径 16-50mm

轴长度 100-3000mm

型号	轴径	E	h	B	H	T	X	C	$\theta$	S <sub>1</sub>	a <sub>1</sub>	a <sub>2</sub>	d <sub>1</sub>	重量 (kg/m)
TBS16A	Φ16	25	22	50	14.79	6	8	37	60°	Φ5.5	6	9.5	5.5	2.66
TBS20A	Φ20	27.5	29	55	19.72	8	8	40	50°	Φ5.5	6.5	11	6.6	4.23
TBS25A	Φ25	32.5	32	65	20.13	10	8	45	50°	Φ6.6	6.5	11	6.6	5.85
TBS30A	Φ30	37.5	36.5	75	22.35	12	10.3	55	50°	Φ6.6	8.5	14	9	8.28

型号	最大长度	P	NH												
			500	600	800	1000	1200	1400	1600	1800	2000	2200	2400	2600	3000
TBS16	6000	150	25×3	75×3	100×4	50×6	75×7	25×9	50×10	75×11	25×13	50×14	75×15	25×17	75×19
TBS20	6000	150	25×3	75×3	100×4	50×6	75×7	25×9	50×10	75×11	25×13	50×14	75×15	25×17	75×19
TBS25	6000	200	50×2	100×2	100×3	100×4	100×5	100×6	100×7	100×8	100×9	100×10	100×11	100×12	100×14
TBS30	6000	200	50×2	100×2	100×3	100×4	100×5	100×6	100×7	100×8	100×9	100×10	100×11	100×12	100×14

- 注1) 按轴的长度N可以有不一样的尺寸  
 2) NH(Number of Holes): 打孔数  
 3) 生产时需要P和N长度

滚珠  
丝杠  
系列

直线  
导轨  
系列

支撑座  
系列

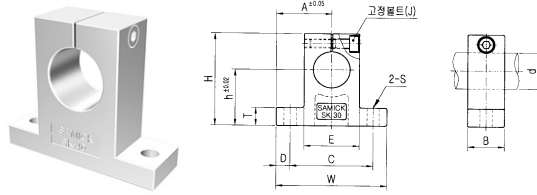
联轴器  
系列

直线  
轴承  
系列

铝  
制  
箱

直线  
光轴  
系列

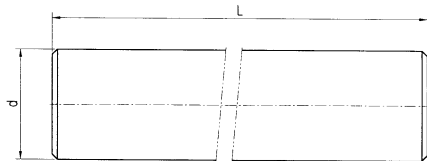
## | SK 轴支座 |



轴支座 **SK** **20**  
轴支座(铝制)  
轴径

型号	轴径	h	A	W	H	T	E	D	C	B	S	J	重量 (gf/m)
SK8	8	20	21	42	32.8	6	18	5	32	14	5.5	M4	24
SK10	10	20	21	42	32.8	6	18	5	32	14	5.5	M4	24
SK12	12	23	21	42	38	6	20	5	32	14	5.5	M4	30
SK13	13	23	21	42	38	6	20	5	32	14	5.5	M4	30
SK16	16	27	24	48	44	8	25	5	38	16	5.5	M4	40
SK20	20	31	30	60	51	10	30	7.5	45	20	6.6	M5	70
SK25	25	35	35	70	60	12	38	7	56	24	6.6	M6	130
SK30	30	42	42	84	70	12	44	10	64	28	9	M6	180
SK35	35	50	49	98	85	15	50	12	74	32	11	M8	270
SK40	40	60	57	114	96	15	60	12	90	36	11	M8	420

## | SF 轴 |



轴 **SF** **C** **h6** **30** - **1000 L**  
LM轴

轴耐腐蚀处理  
 无镀轴(标准型): 空白  
 镀铬轴(耐腐蚀与长短无关): C  
 镀镍轴(耐腐蚀, 长短1m以内): N  
 镀Rayden轴(耐腐蚀与长短无关): R

公差  
 使用亚洲标准公差g6: 空白  
 使用欧洲标准公差h6: h6

轴径 16~50mm

轴长度 100~3000mm

型号	3	4	5	6	8	10	12	13	16	20	25	30	35	40	50	60	80	100	120
公差	-0.002	-0.004	-0.005	-0.006	-0.007	-0.008	-0.009	-0.010	-0.012	-0.015	-0.020	-0.025	-0.030	-0.035	-0.045	-0.060	-0.080	-0.100	-0.120
重量 (kg/m)	0.06	0.1	0.16	0.22	0.39	0.62	0.89	1.04	1.58	2.46	3.85	5.55	7.55	9.86	15.41	22.18	39.44	61.66	39.44
最大长度 (mm)	3000	3000	3000	3000	3000	4000	4000	6000	6000	6000	6000	6000	6000	6000	6000	8000	8000	8000	8000

- 光轴尺寸
- 材质: 高碳轴承钢 (SUJ2)
  - 表面硬化厚度: 0.8S~1.6S
  - 硬度: HRC58~64
  - 直线度: 0.05mm/300mm
  - 表面粗糙度: 0.8~2.5mm

滚珠丝杠系列

直线导轨系列

支撑座系列

联轴器系列

直线轴承系列

铝制箱

直线光轴系列